

この度は、Acoustic Research ヘッドホンアンプ搭載 HD USB DAC " UA1 "をお買い上げいただき誠にありがとうございます。
ます。UA1 をご使用になられる前に下記をお読みください。

1. 製品の同梱物

- ・UA1 ヘッドホンアンプ搭載 高性能 HD USB DAC
- ・USB ケーブル
- ・ソフトウェア CD (Acoustic Research UA1 インストール CD)
- ・クイックスタートガイド
- ・保証書

2. システム必要条件

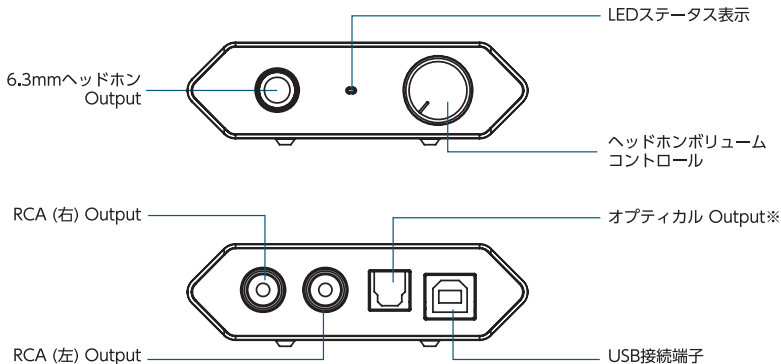
Windows の動作必要条件

- ・Intel Core i3 またはそれ以上
- ・Windows 7 もしくは Windows 8 (32bit もしくは 64bit)
- ・利用可能な USB2.0 ポート
- ・インターネット接続

Mac の動作必要条件

- ・Intel プロセッサを搭載した Mac
- ・Mac OS X 10.6.8(Snow Leopard) もしくはそれ以上 (10.9 もしくはそれ以上はインテジャーモードで再生が必須)
- ・利用可能な USB2.0 ポート
- ・インターネット接続

3. 一般設定



※オプティカルアウトプットは最大 96kHz まで対応。

LEDステータス表示

ホワイト 44.1kHz

シアン 48 kHz

(青緑色)

ブルー 88.2 kHz

パープル 96 kHz

レッド 176.4 kHz

イエロー 192 kHz

4. ドライバーインストール

Windows 7 もしくは Windows 8 (32bit もしくは 64bit)

- ・ CD からインストール (CD/BD/DVD ドライブ必須)
 1. 付属の USB ケーブルで UA1 と PC を接続してください。
 2. 付属のインストール CD を CD/DVD/BD ドライブに挿入してください。
 3. エクスプローラーで CD の内容を閲覧してください。
 4. 内容を閲覧するために Windows フォルダをダブルクリックしてください。
 5. ファイル “XMOS-Stereo-USB-Audio-Class2-Driver-300C(v2.19.0).exe” を実行してください。
 6. インストールが完了するまでインストール画面に従って下さい。
- ・ インターネット ダウンロードからのインストール (インターネット接続必須)
 1. 付属の USB ケーブルで UA1 と PC を接続してください。
 2. Acoustic Research の Web サイト <http://www.acoustic-research.jp> へアクセス下さい。
 3. サポートページより UA1 を選択してください。
 4. “Driver Installer Update” をクリックしてダウンロードしてください。
 5. ダウンロードしたドライバーをクリックして実行してください。
 6. インストールが完了するまでインストール画面に従って下さい。

Mac OS X 10.6.8 もしくはそれ以上

- ・ 付属の USB ケーブルを UA1 と Mac に接続してください。
- ・ Mac OS X 10.6.8 以上はネイティブにサポートされていますので、インストールの必要はありません。



Windows と Mac OS X でのオーディオデバイスの初期設定

初期設定では、UA1 は Windows 上では補助的なオーディオデバイスのままです。UA1 を通して音楽を再生する場合は、音楽を再生するアプリケーション上で Output デバイスとして選択してください。

5. ソフトウェアのインストールと設定 (Windows の場合)

・付属の CD からインストール (CD/BD/DVD ドライブ必須)

1. Acoustic Research UA1 インストール CD をドライブに挿入してください。
2. マイコンピュータを開き、CD の内容を確認してください。
3. CD 内の Windows フォルダの内容をダブルクリックして閲覧してください。
4. "MediaCenter 190117.exe" を実行してください。
5. インストールが完了するまでインストール画面に従って下さい。

・インターネット ダウンロードからのインストール (インターネット接続必須)

1. Jriver のウェブサイト <http://www.jriver.com/download.html> へアクセスしてください。
2. JR Media Center より最新の Windows バージョン版をダウンロードしてください。
3. ダウンロードファイルを実行してください。
4. インストールが完了するまでインストール画面に従って下さい。

・ソフトウェアのアクティベーション (インターネット接続必須)

インストール CD の袋の下に記載してあるライセンスキーが必要となります。



Windows で HD USB DAC "UA1" を利用するための Jriver Media Center の設定

1. UA1 が接続され、ドライバーが PC にインストール済みであることを確認した後、**JRiver Media Center** を起動してください。
2. Tools の下にある language から Japanese を選択し、日本語表示に変更してください。
3. ツールをクリックし、オプション…を選択してください。
4. Audio Device の下で、**XMOS USB Audio[WASAPI]**もしくは**XMOS USB Audio ST 300C[ASIO]**を選択してください。
5. 設定の下にある、**DSP と出力フォーマット…**をクリックしてください。
6. 音楽ソースに合わせて、各 input における出力を変更する場合は、設定を変更してください。
7. DSP Studio の画面を閉じて、設定を保存するために **OK** をクリックしてください。

サポートにつきましては、www.acoustic-research.jp にてご確認ください。

6. ソフトウェアのインストールと設定 (Mac OS X の場合)

・ CD からインストール (CD/BD/DVD ドライブ必須)

1. Acoustic Research UA1 インストール CD をドライブに挿入してください。
2. Finder で CD の内容を確認してください。
3. CD 内の Mac フォルダの内容をダブルクリックして閲覧してください。
4. "Media Center 190118.dmg" をダブルクリックしてください。
5. Media Center 19 の画面が表示され、ソフトウェアをインストールするとアプリケーションフォルダーに Media Center 19 のアイコンが表示されます。

・ インターネット ダウンロードからのインストール (インターネット接続必須)

1. Jriver のウェブサイト <http://www.jriver.com/download.html> へアクセスしてください。
2. JR Media Center より最新の Mac バージョン版をダウンロードしてください。
3. ダウンロードファイルを実行してください。
4. Media Center 19 の画面が表示され、ソフトウェアをインストールするとアプリケーションフォルダーに Media Center 19 のアイコンが表示されます。

・ ソフトウェアのアクティベーション (インターネット接続必須)

インストール CD の袋の下に記載してあるライセンスキーが必要となります。



Mac で HD USB DAC “UA1” を利用するため Jriver Media Center の設定

1. UA1 と MAC を付属の USB で接続した後、**JRiver Media Center** を起動してください。
2. Tools の下にある language から Japanese を選択し、日本語表示に変更してください。
3. ツールをクリックし、オプション…を選択してください。
4. **Audio Device** の下で、**XMOS USB Audio[WASAPI]** もしくは **XMOS USB Audio ST 300C[ASIO]** を選択してください。
5. 設定の下にある、**DSP と出力フォーマット**…をクリックしてください。
6. 音楽ソースに合わせて、各 input における出力を変更する場合は、設定を変更してください。
7. DSP Studio の画面を閉じて、設定を保存するために **OK** をクリックしてください。